

Затвор дисковый серии АК ВТВ

Модель АК ВТВ 06

Диаметр: DN50-DN2000

Номинальное давление: PN10,PN16,PN25,PN40,PN63,PN100

Класс герметичности: «А» согласно ГОСТ 9544-2015

Способ присоединения к трубопроводу:

- межфланцевое (стандартное / с центрирующими проушинами)
- межфланцевое с резьбовыми проушинами
- фланцевое
- под приварку

Особенности и область применения:

Затворы дисковые модели АК ВТВ 06 с тройным эксцентриситетом находят своё применение на особо ответственных объектах с повышенными требованиями по безопасности, долговечной и безотказной работе. Широкий диапазон температур (до +600 °С) и давлений (PN10-PN100), широкий выбор материалов исполнения проточной части, тройной эксцентриситет, практически полностью исключающий износ уплотнения - всё это является неспоримыми преимуществами модели АК ВТВ 06.

Особенности конструкции:

- трёхэксцентриковый;
- с двумя штоками (верхний и нижний шток);
- с одним штоком.

Опции: изготовление в соответствии с индивидуальным техническим заданием заказчика (удлинённый шток; специфические геометрические параметры корпуса, деталей и др.).

Покраска оборудования: нанесение эпоксидного покрытия, покраска в цвет в соответствии с требованиями заказчика.

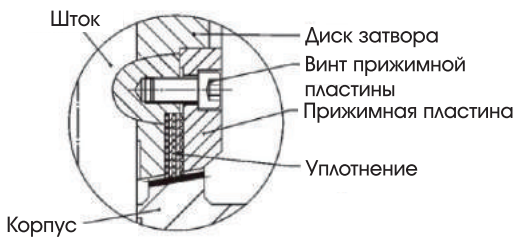
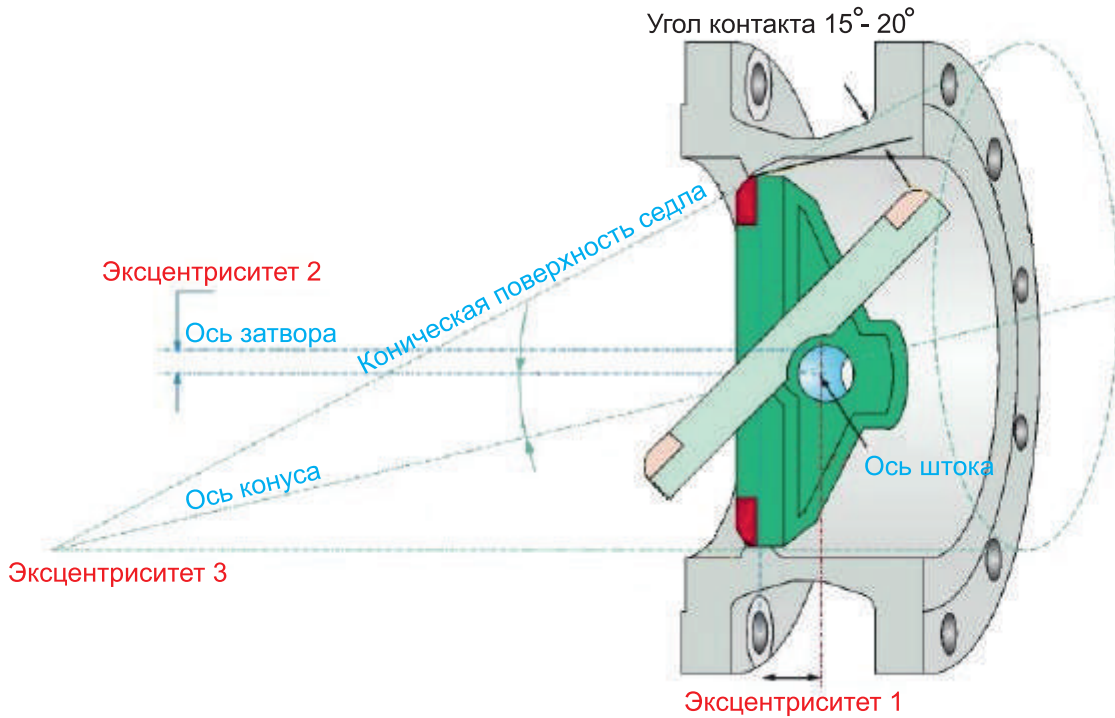


Основные преимущества:

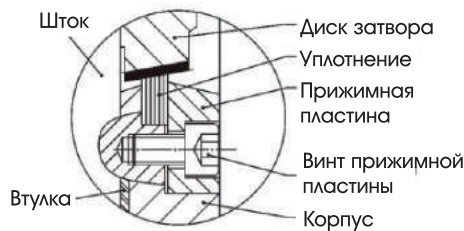
- отсутствие трения и фрикционного износа в плоскости седлового уплотнения затвора;
- надёжная герметичность, высокая цикличность, малый кутящий момент;
- упругое уплотнение (компенсация температурных расширений);
- пожаробезопасное исполнение (изначально заложено в конструкцию затвора);
- высокотемпературное исполнение до +600 °С (уплотнение «металл/металл»);
- обеспечивает полную герметичность при транспортировке среды в обоих направлениях;
- великолепные свойства газовой и жидкостной изоляции с функцией регулировки потока рабочей среды;
- ремонтпригодность;
- устойчивость к рабочим средам с содержанием механических примесей.

Затвор дисковый серии АК ВТV

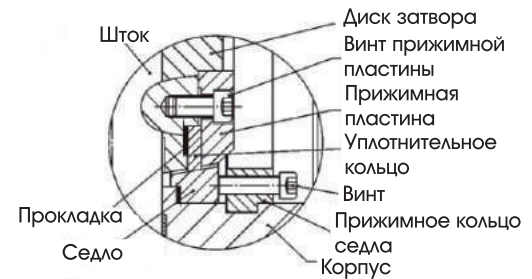
Модель АК ВТV 06



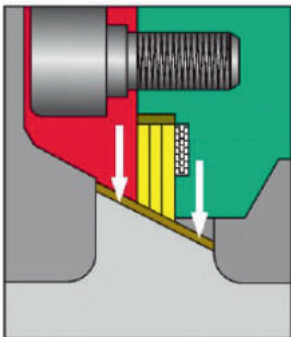
Конструкция уплотнения диска



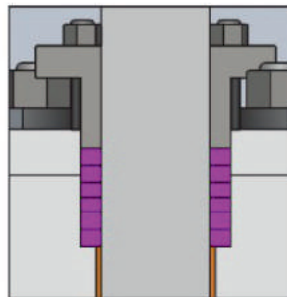
Конструкция уплотнения корпуса



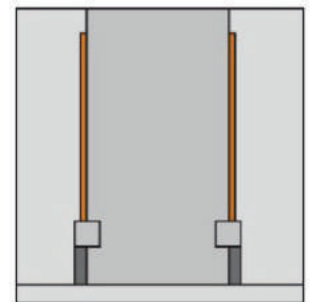
Конструкция сменного седла с уплотнением «металл/металл»



Многослойное упругое уплотнительное кольцо диска затвора выдерживает температуру до +600 °С. Между кольцами тонколистовой коррозионностойкой стали прокладываются от 1 до 6 графитовых пластин. Кольца не скреплены между собой клеем, благодаря чему уплотнение способно выдерживать столь высокую температуру.



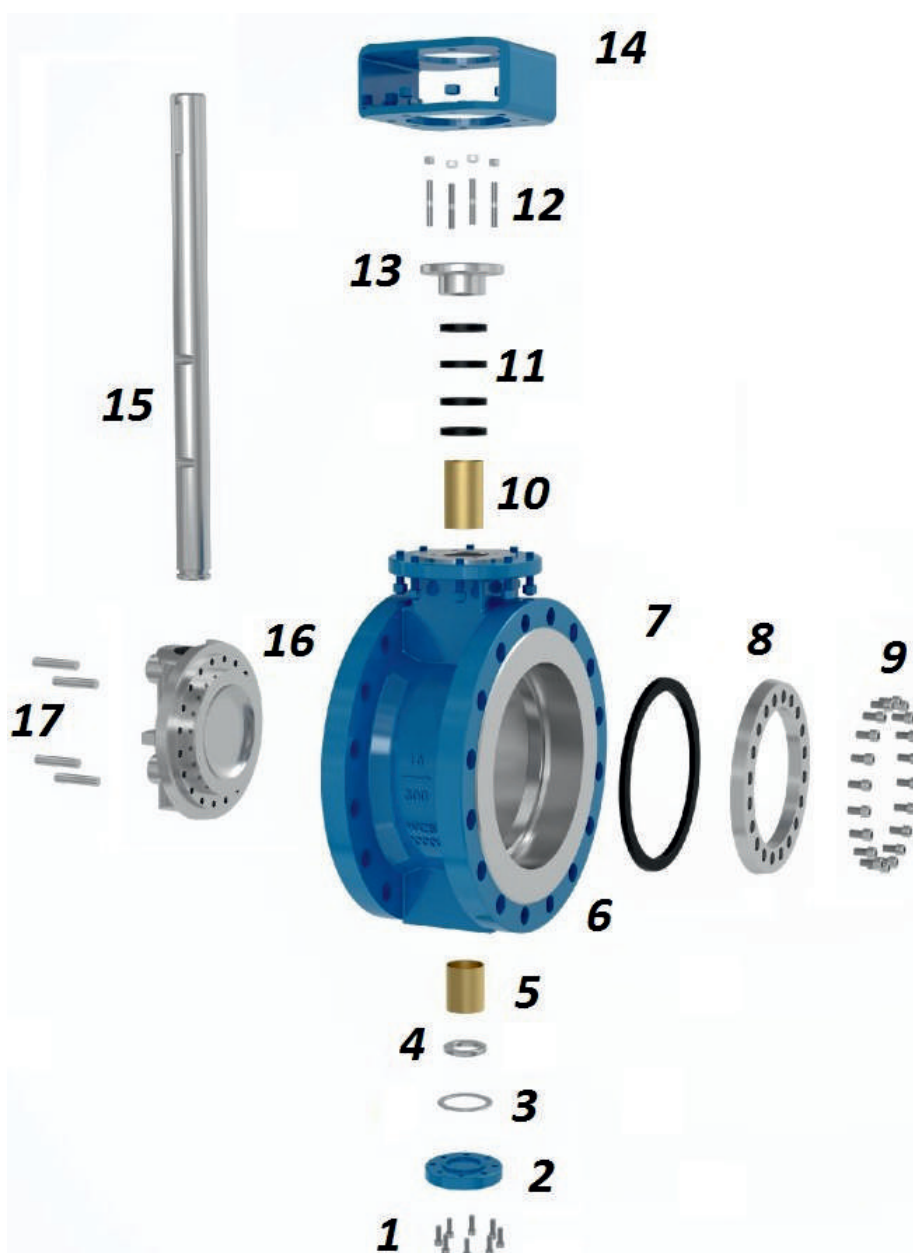
Многослойное уплотнение штока обеспечивает надежную герметичность. Легкая регулировка сальниковой набивки продлевает срок службы затвора до ремонта, или технического обслуживания.



Надежная двойная защита от выбивания штока затвора.

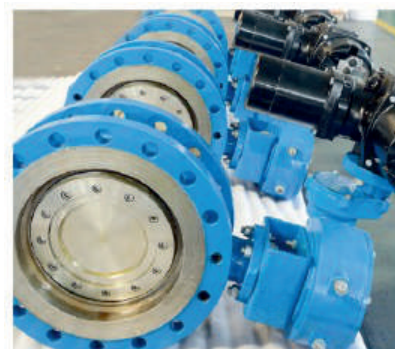
Затвор дисковый серии АК ВТВ

Модель АК ВТВ 06



Представленные в таблице материалы деталей относятся к базовой модели АК ВТВ 06 и могут быть изменены в зависимости от требований заказчика и с учетом особенностей условий эксплуатации.

N	Деталь	Материал
1	Винт нижней крышки	углеродистая сталь/коррозионностойкая сталь
2	Нижняя крышка	A105/ AISI304/A350 LF2/A182 F11
3	Прокладка	AISI304+графит
4	Стопорное кольцо	AISI1035/AISI304
5	Нижняя втулка	SF-1/SF-1S/SF-1T/C95200/AISI304
6	Корпус	A216 WCB/CF8/A352 LCB/A352 LC1/A217 WC6/A217 C5
7	Уплотнение	AISI304+графит
8	Прижимная пластина	A105/ AISI304/A350 LF2/A182 F11
9	Винт прижимной пластины	углеродистая сталь/коррозионностойкая сталь
10	Верхняя втулка	SF-1/SF-1S/SF-1T/C95200/AISI304
11	Набивка сальника	графит
12	Шпилька	углеродистая сталь/коррозионностойкая сталь
13	Прижимная крышка	A216 WCB/CF8
14	Держатель	A216 WCB/CF8
15	Шток	AISI410/AISI420/AISI304/17-14PH/XM-19
16	Диск	A216 WCB/CF8/A352 LCB/A352 LC1/A217 WC6/A217 C5
17	Штифт	AISI410/AISI420/AISI304/17-14PH/XM-19

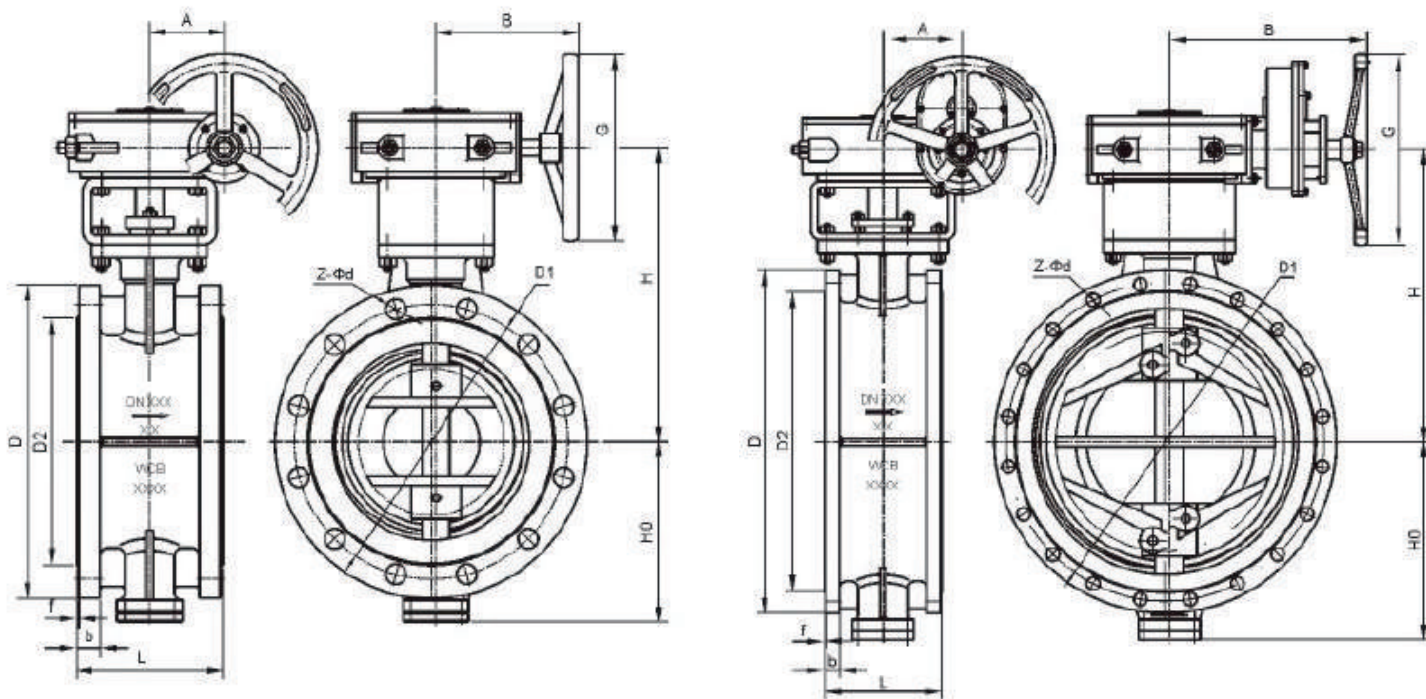


Затвор дисковый серии АК ВТV

Модель АК ВТV 06

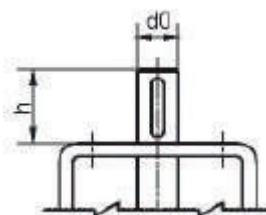
Геометрические параметры затвора DN50 - DN2000, PN10 фланцевого:

Представленные в таблице геометрические параметры затвора дискового относятся к базовым разновидностям модели АК ВТV 06 и могут быть изменены в зависимости от требований заказчика и с учетом особенностей условий эксплуатации.



Геометрические параметры модели АК ВТV 06 (DN50 - DN2000, PN10)

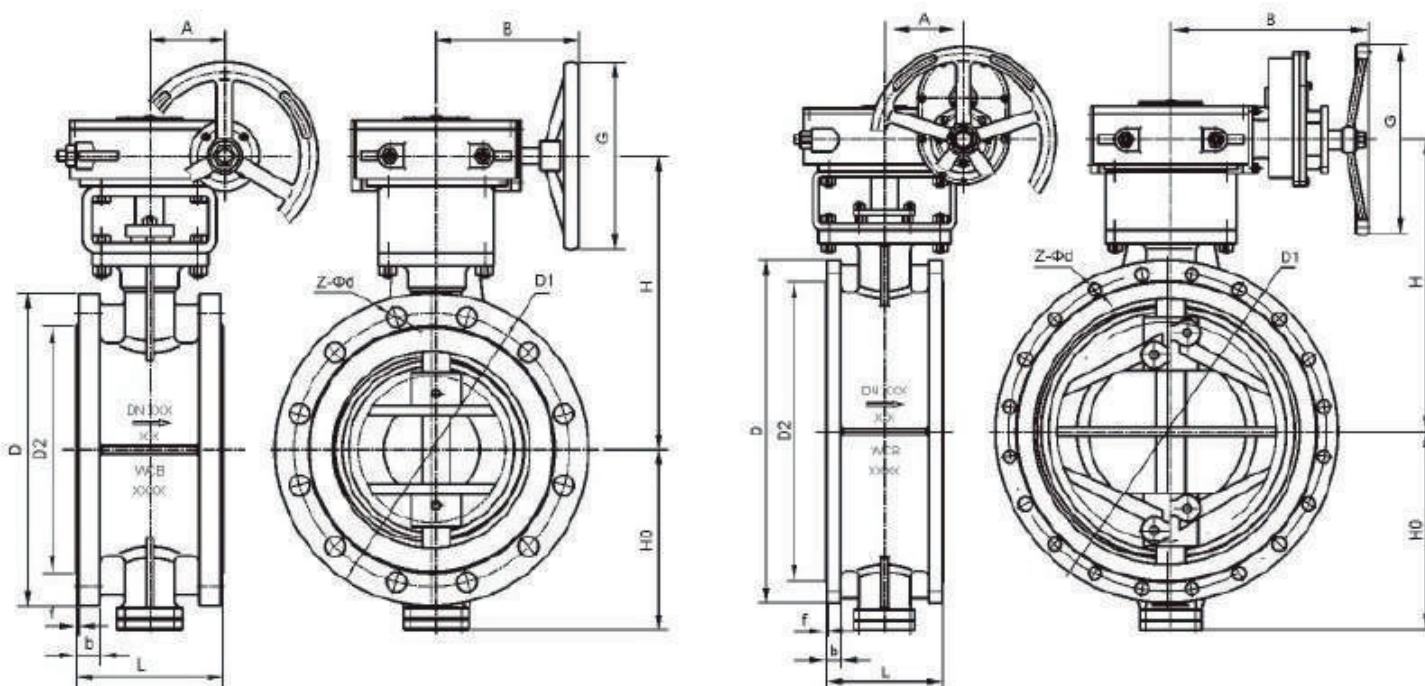
DN	L	D	D1	D2	f	b	Z-φd	H0	H	A	B	G	ISO5211	d0	h	Масса (кг)
50	108	165	125	102	3	18	4-φ18	82,5	195	50	144	180	F07	16	35	16
65	112	185	145	122	3	18	8-φ18	92,5	215	50	144	180	F07	16	35	17
80	114	200	160	138	3	20	8-φ18	100	215	50	144	180	F07	18	40	18
100	127	220	180	158	3	20	8-φ18	110	235	50	144	180	F07	18	40	21
125	140	250	210	188	3	22	8-φ18	125	290	63	200	300	F10	22	50	34
150	140	285	240	212	3	22	8-φ22	180	310	63	200	300	F10	25	50	43
200	152	340	295	268	3	24	8-φ22	202	360	63	200	300	F10	25	50	58
250	165	395	350	320	3	26	12-φ22	235	395	80	230	350	F12	35	70	72
300	178	445	400	370	4	26	12-φ22	265	425	80	230	350	F12	35	70	105
350	190	505	460	430	4	26	16-φ22	305	475	125	260	400	F14	45	90	154
400	216	565	515	482	4	26	16-φ26	335	520	125	260	400	F16	50	100	202
450	222	615	565	532	4	28	20-φ26	365	550	125	260	400	F16	50	100	231
500	229	670	620	585	4	28	20-φ26	405	610	125	370	400	F16	50	100	318
600	267	780	725	685	5	34	20-φ30	450	655	160	398	500	F25	60	120	490
700	292	895	840	800	5	34	24-φ30	520	725	160	398	500	F25	60	120	715
800	318	1015	950	905	5	36	24-φ33	605	795	200	418	600	F30	80	130	1000
900	330	1115	1050	1005	5	38	28-φ33	655	885	200	418	700	F30	90	130	1240
1000	410	1230	1160	1110	5	38	28-φ36	715	950	200	418	700	F30	90	130	1496
1200	470	1455	1380	1330	5	44	32-φ39	840	1125	263	510	700	F35	110	170	2218
1400	530	1675	1590	1535	5	48	36-φ42	980	1275	333	550	800	F40	130	200	2674
1600	600	1915	1820	1760	5	52	40-φ48	1125	1470	333	550	800	F40	150	220	3409
1800	670	2115	2020	1960	5	56	44-φ48	1240	1585	374	590	900	F48	180	230	4735
2000	760	2325	2230	2170	5	60	48-φ48	1380	1720	374	590	900	F48	200	230	6967



Затвор дисковый серии АК ВТВ Модель АК ВТВ 06

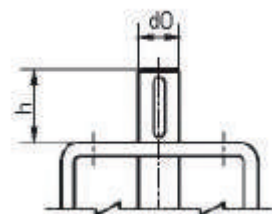
Геометрические параметры затвора DN50 - DN2000, PN16 фланцевого:

Представленные в таблице геометрические параметры затвора дискового относятся к базовым разновидностям модели АК ВТВ 06 и могут быть изменены в зависимости от требований заказчика и с учетом особенностей условий эксплуатации.



Геометрические параметры модели АК ВТВ 06 (DN50 - DN2000, PN16)

DN	L	D	D1	D2	f	b	Z-φd	H0	H	A	B	G	ISO5211	d0	h	Масса (кг)
50	108	165	125	102	3	18	4-φ18	82,5	195	50	144	180	F07	16	35	16
65	112	185	145	122	3	18	8-φ18	92,5	215	50	144	180	F07	16	35	17
80	114	200	160	138	3	20	8-φ18	100	215	50	144	180	F07	16	40	19
100	127	220	180	158	3	20	8-φ18	110	235	50	144	180	F07	18	40	21,5
125	140	250	210	188	3	22	8-φ18	125	290	63	200	300	F10	22	50	35
150	140	285	240	212	3	22	8-φ22	180	310	63	200	300	F10	25	50	45
200	152	340	295	268	3	24	12-φ22	202	360	63	200	300	F10	25	50	60
250	165	405	355	320	3	26	12-φ26	235	395	80	230	350	F12	35	70	75
300	178	460	410	378	4	28	12-φ26	265	425	80	230	350	F12	35	70	110
350	190	520	470	438	4	30	16-φ26	305	475	125	260	400	F14	45	90	160
400	216	580	525	490	4	32	16-φ30	335	520	125	260	400	F16	50	100	210
450	222	640	585	550	4	40	20-φ30	365	550	125	260	400	F16	50	100	241
500	229	715	650	610	4	44	20-φ33	405	610	125	370	400	F16	50	100	350
600	267	840	770	725	5	54	20-φ36	445	685	160	398	500	F25	60	120	510
700	292	910	840	795	5	40	24-φ36	520	725	200	418	600	F30	80	130	730
800	318	1025	950	900	5	42	24-φ39	605	795	200	418	600	F30	90	130	1030
900	330	1125	1050	1000	5	44	28-φ39	655	885	263	510	700	F30	100	170	1349
1000	410	1255	1170	1115	5	46	28-φ42	715	950	263	510	700	F35	100	170	1560
1200	470	1485	1390	1330	5	52	32-φ48	840	1125	333	550	800	F35	120	200	2315
1400	530	1685	1590	1530	5	58	36-φ48	980	1275	333	550	800	F40	140	200	2900
1600	600	1930	1820	1750	5	64	40-φ56	1125	1470	374	590	900	F48	160	230	3500
1800	670	2130	2020	1950	5	68	44-φ56	1240	1585	374	590	900	F48	180	230	4970
2000	760	2345	2230	2150	5	70	48-φ62	1380	1720	453	635	1000	F60	200	250	7315

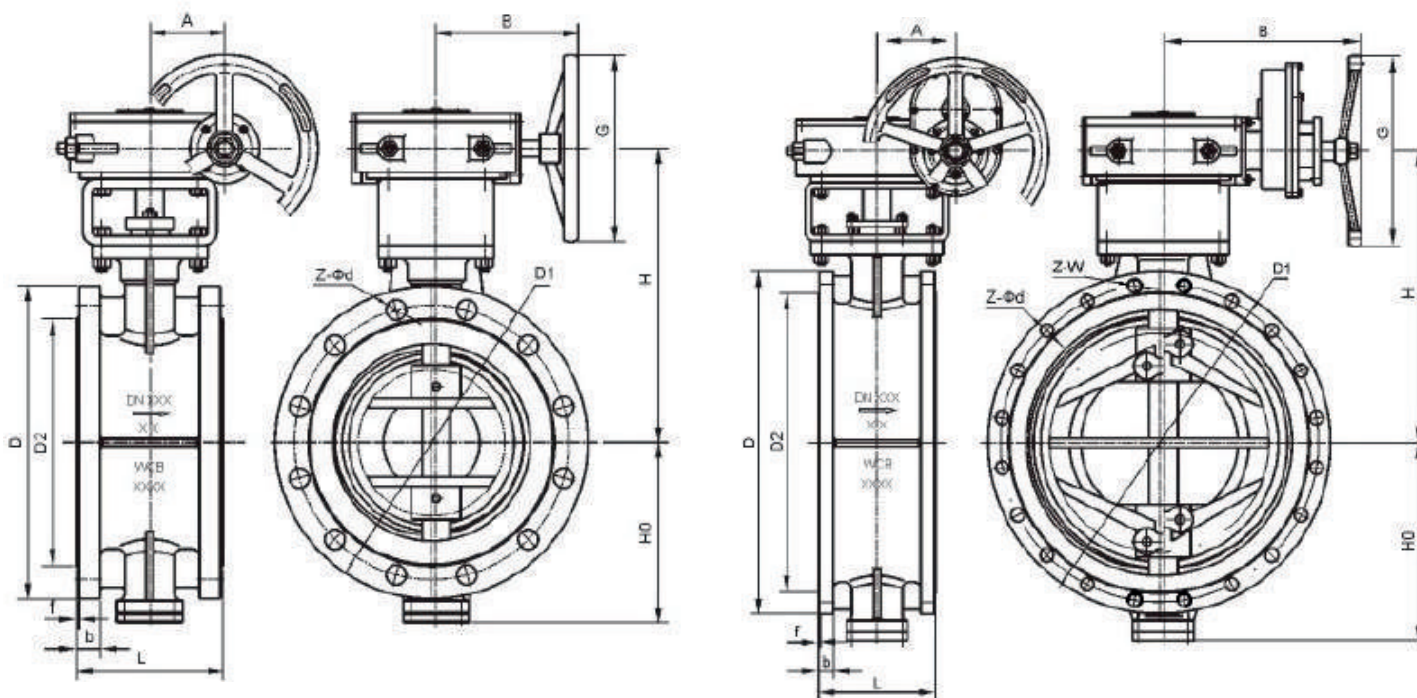


Затвор дисковый серии АК ВТV

Модель АК ВТV 06

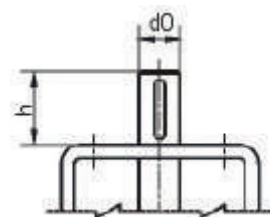
Геометрические параметры затвора DN50 - DN1600, PN25 фланцевого:

Представленные в таблице геометрические параметры затвора дискового относятся к базовым разновидностям модели АК ВТV 06 и могут быть изменены в зависимости от требований заказчика и с учетом особенностей условий эксплуатации.



Геометрические параметры модели АК ВТV 06 (DN50 - DN1600, PN25)

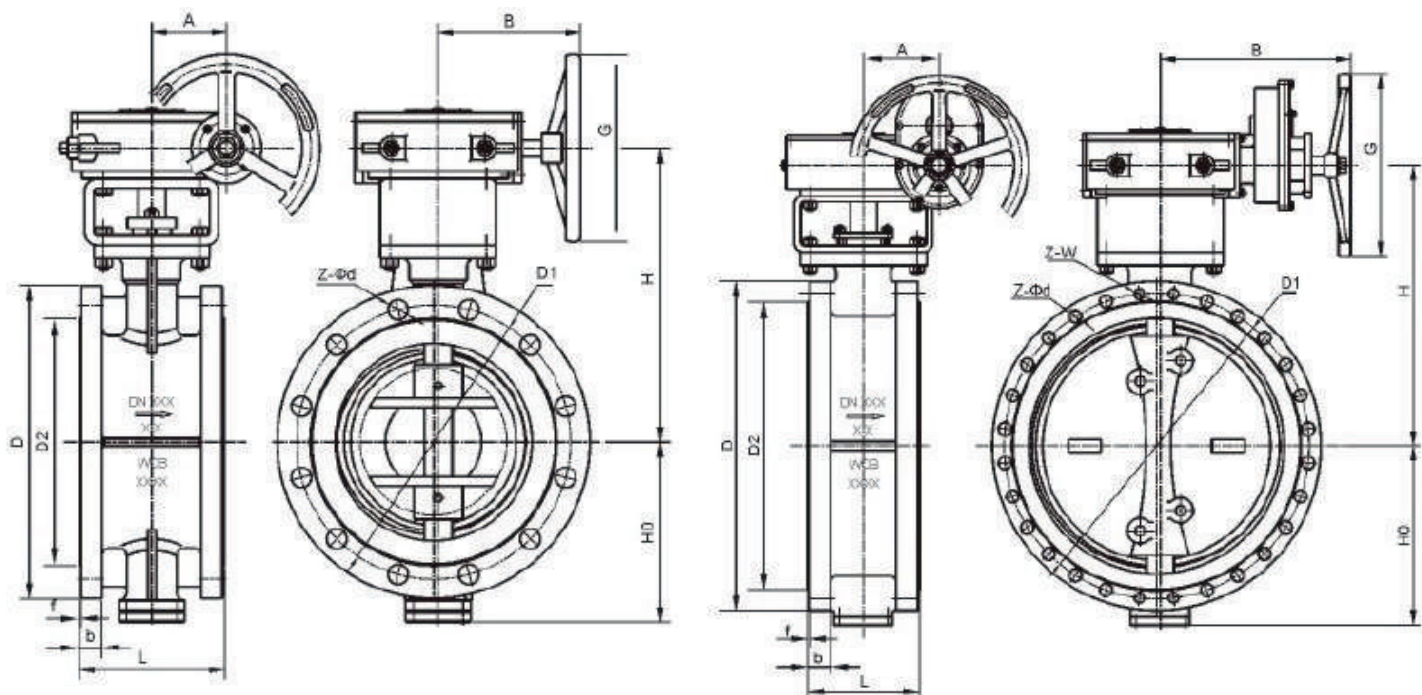
DN	L	D	D1	D2	f	b	Z-φd	Z-W	H0	H	A	B	G	ISO5211	d0	h	Масса (кг)
50	108	165	125	102	3	20	4-φ18	-	82,5	195	50	144	180	F07	16	35	17
65	112	185	145	122	3	22	8-φ18	-	92,5	215	50	144	180	F07	16	35	18
80	114	200	160	138	3	24	8-φ18	-	100	215	50	144	180	F07	18	40	20
100	127	235	190	162	3	24	8-φ22	-	117,5	235	50	144	180	F07	18	40	23
125	140	270	220	188	3	26	8-φ26	-	135	290	63	200	300	F10	22	50	38
150	140	300	250	218	3	28	8-φ26	-	180	310	63	200	300	F10	25	50	49
200	152	360	310	278	3	30	8-φ26	4-M24	185	370	80	230	350	F12	30	70	64
250	165	425	370	335	3	32	8-φ30	4-M27	215	397	80	230	350	F12	35	70	81
300	178	485	430	395	4	34	12-φ30	4-M27	250	455	125	260	400	F14	40	80	144
350	190	555	490	450	4	38	12-φ33	4-M30	285	495	125	260	400	F14	45	90	172
400	216	620	550	505	4	40	12-φ36	4-M33	330	535	125	370	400	F16	50	100	272
450	222	670	600	555	4	46	16-φ36	4-M33	345	560	125	370	400	F16	50	100	322
500	229	730	660	615	4	48	16-φ36	4-M33	390	620	160	398	500	F25	60	120	370
600	267	845	770	720	5	58	16-φ39	4-M36	445	685	200	418	600	F25	70	130	571
700	292	960	875	820	5	50	20-φ42	4-M39	545	750	200	418	600	F30	90	130	808
800	318	1085	990	930	5	54	20-φ48	4-M45	625	870	263	510	700	F35	100	170	1288
900	330	1185	1090	1030	5	58	24-φ48	4-M45	685	965	263	510	700	F35	110	170	1519
1000	410	1320	1210	1140	5	62	24-φ56	4-M52	755	1040	263	510	700	F35	110	170	1787
1200	470	1530	1420	1350	5	70	28-φ56	4-M52	860	1180	333	550	800	F40	140	200	2510
1400	530	1755	1640	1560	5	76	32-φ62	4-M56	1020	1365	374	590	900	F48	160	230	3203
1600	600	1975	1860	1780	5	84	36-φ62	4-M56	1190	1580	374	590	900	F48	190	230	4025



Затвор дисковый серии АК ВТV Модель АК ВТV 06

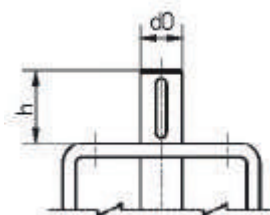
Геометрические параметры затвора DN50 - DN1400, PN40 фланцевого:

Представленные в таблице геометрические параметры затвора дискового относятся к базовым разновидностям модели АК ВТV 06 и могут быть изменены в зависимости от требований заказчика и с учетом особенностей условий эксплуатации.



Геометрические параметры модели АК ВТV 06 (DN50 - DN1400, PN40)

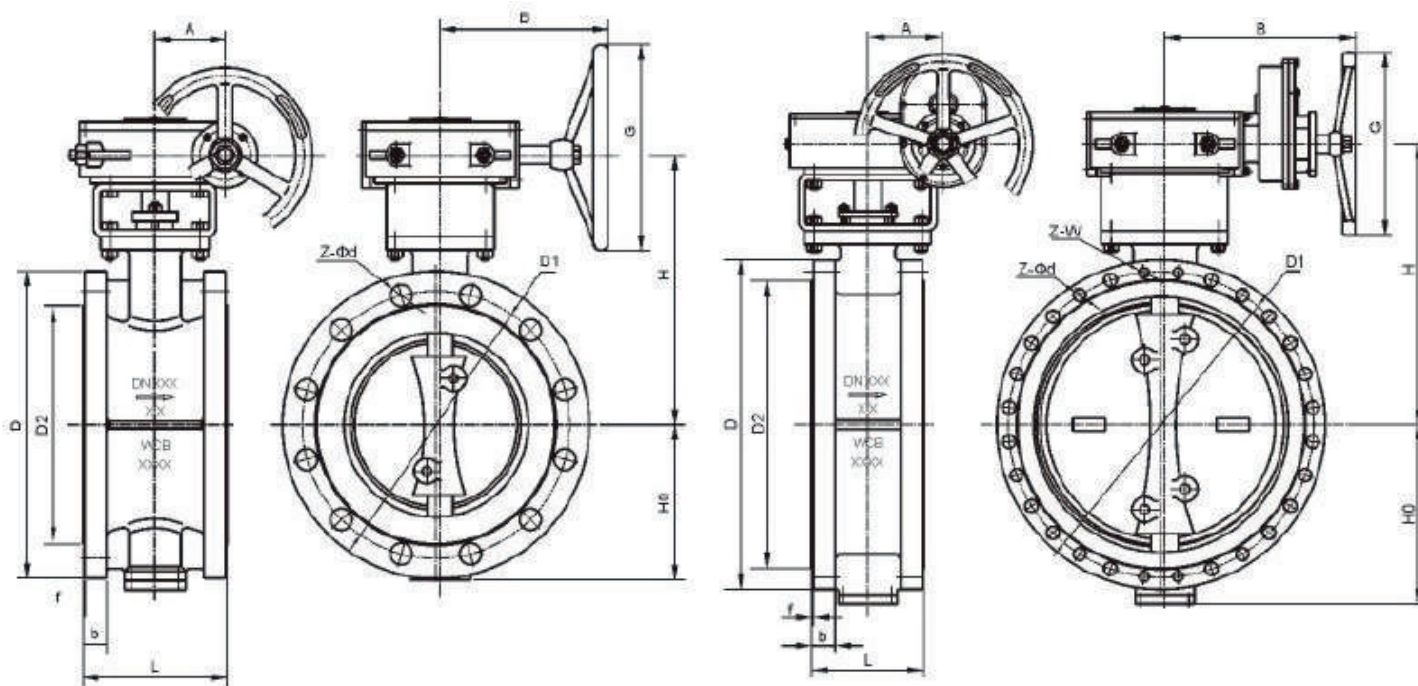
DN	L	D	D1	D2	f	b	Z-Фd	Z-W	H0	H	A	B	G	ISO5211	d0	h	Масса (кг)
50	150	165	125	102	3	20	4-Ф18	-	82,5	195	50	144	180	F07	16	35	19
65	170	185	145	122	3	22	8-Ф18	-	92,5	210	50	144	180	F07	16	35	20
80	180	200	160	138	3	24	8-Ф18	-	100	230	50	144	180	F07	18	40	23
100	190	235	190	162	3	24	8-Ф22	-	117,5	250	50	144	180	F07	18	40	26
125	200	270	220	188	3	26	8-Ф26	-	135	295	63	200	300	F10	25	50	43
150	210	300	250	218	3	28	8-Ф26	-	215	340	80	230	350	F12	30	60	64
200	230	375	320	285	3	34	12-Ф30	-	220	390	80	230	350	F12	35	70	74
250	250	450	385	345	3	38	8-Ф33	4-M30	265	485	125	260	400	F16	40	80	119
300	270	515	450	310	4	42	12-Ф33	4-M30	290	490	125	260	400	F16	45	90	165
350	290	580	510	465	4	46	12-Ф36	4-M33	310	540	125	370	400	F16	50	100	259
400	310	660	585	535	4	50	12-Ф39	4-M36	340	620	160	398	500	F25	60	120	325
450	330	685	610	560	4	57	16-Ф39	4-M36	390	645	200	418	600	F25	70	130	366
500	350	755	670	615	4	57	16-Ф42	4-M39	415	670	200	418	600	F30	70	130	444
600	390	890	795	735	5	72	16-Ф48	4-M45	500	740	200	418	600	F30	90	130	661
700	430	995	900	840	5	64	20-Ф48	4-M45	580	900	263	510	700	F35	110	170	1096
800	470	1140	1030	960	5	72	20-Ф56	4-M52	665	975	333	550	800	F40	120	200	1492
900	510	1250	1140	1070	5	76	24-Ф56	4-M52	690	1010	333	550	800	F40	130	200	1823
1000	550	1360	1250	1180	5	80	24-Ф56	4-M52	755	1090	333	550	800	F40	140	200	2198
1200	630	1575	1460	1380	5	88	28-Ф62	4-M56	950	1365	374	590	900	F48	170	230	3087
1400	710	1795	1680	1600	5	98	32-Ф62	4-M56	1090	1475	453	635	1000	F60	210	250	3940



Затвор дисковый серии АК ВТУ Модель АК ВТУ 06

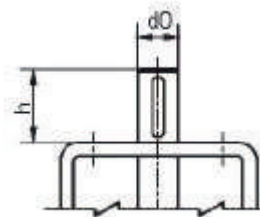
Геометрические параметры затвора DN50 - DN1200, PN63 фланцевого:

Представленные в таблице геометрические параметры затвора дискового относятся к базовым разновидностям модели АК ВТУ 06 и могут быть изменены в зависимости от требований заказчика и с учетом особенностей условий эксплуатации.



Геометрические параметры модели АК ВТУ 06 (DN50 - DN1200, PN63)

DN	L	D	D1	D2	f	b	Z-φd	Z-W	H0	H	A	B	G	ISO5211	d0	h	Масса (кг)
50	150	180	135	102	3	26	4-φ22	-	90	195	50	144	180	F07	16	35	22
65	170	205	160	122	3	26	8-φ22	-	102,5	210	50	144	180	F07	16	35	23
80	180	215	170	138	3	28	8-φ22	-	107,5	230	50	144	180	F07	18	40	26
100	190	250	200	162	3	30	8-φ26	-	125	250	63	200	300	F10	22	50	30
125	200	295	240	188	3	34	8-φ30	-	147,5	295	63	200	300	F10	25	50	50
150	210	345	280	218	3	36	8-φ33	-	215	340	80	230	350	F12	35	70	73
200	230	415	345	285	3	42	12-φ36	-	220	410	125	260	400	F14	40	80	86
250	250	470	400	345	3	46	8-φ36	4-M33	265	505	125	370	400	F16	50	100	134
300	270	530	460	410	4	52	12-φ36	4-M33	300	525	160	398	500	F25	55	120	251
350	290	600	525	465	4	56	12-φ39	4-M36	310	540	160	398	500	F25	60	120	290
400	310	670	585	535	4	60	12-φ42	4-M39	335	650	200	418	600	F30	70	130	390
500	350	800	705	615	4	68	16-φ48	4-M45	415	730	263	510	700	F35	90	170	508
600	390	930	820	735	5	76	16-φ56	4-M52	490	770	263	510	700	F35	110	170	918
700	430	1045	935	840	5	84	20-φ56	4-M52	580	890	333	550	800	F40	130	200	1425
800	470	1165	1050	960	5	92	24-φ62	4-M56	665	925	333	550	800	F40	150	200	1940
900	510	1285	1170	1070	5	98	24-φ62	4-M56	700	1035	374	590	900	F48	160	230	2370
1000	550	1415	1290	1180	5	108	24-φ70	4-M64	755	1150	374	590	900	F48	180	230	2858
1200	630	1665	1530	1380	5	126	28-φ78	4-M72x6	860	1330	453	635	1000	F60	200	230	4014

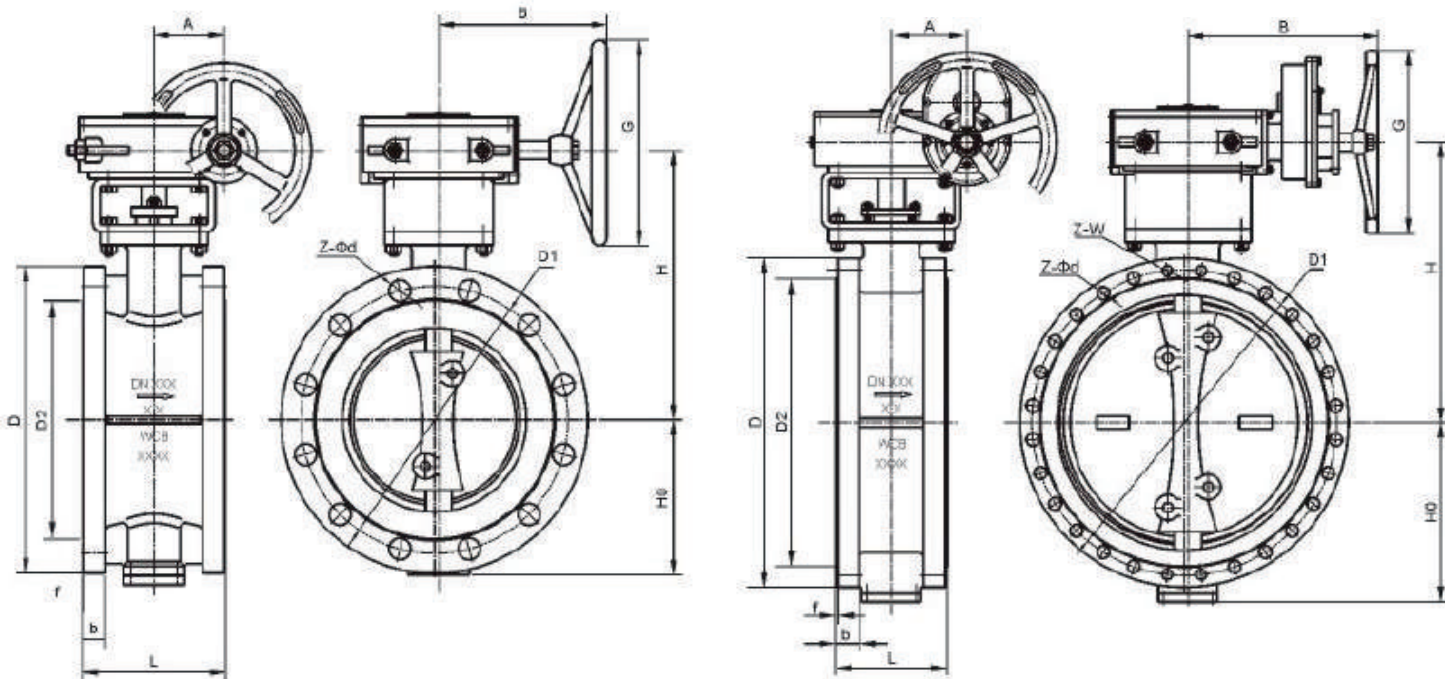


Затвор дисковый серии АК ВТV

Модель АК ВТV 06

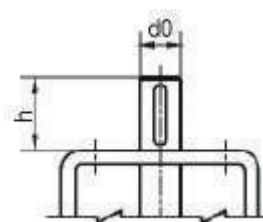
Геометрические параметры затвора DN50 - DN800, PN100 фланцевого:

Представленные в таблице геометрические параметры затвора дискового относятся к базовым разновидностям модели АК ВТV 06 и могут быть изменены в зависимости от требований заказчика и с учетом особенностей условий эксплуатации.



Геометрические параметры модели АК ВТV 06 (DN50 - DN800, PN100)

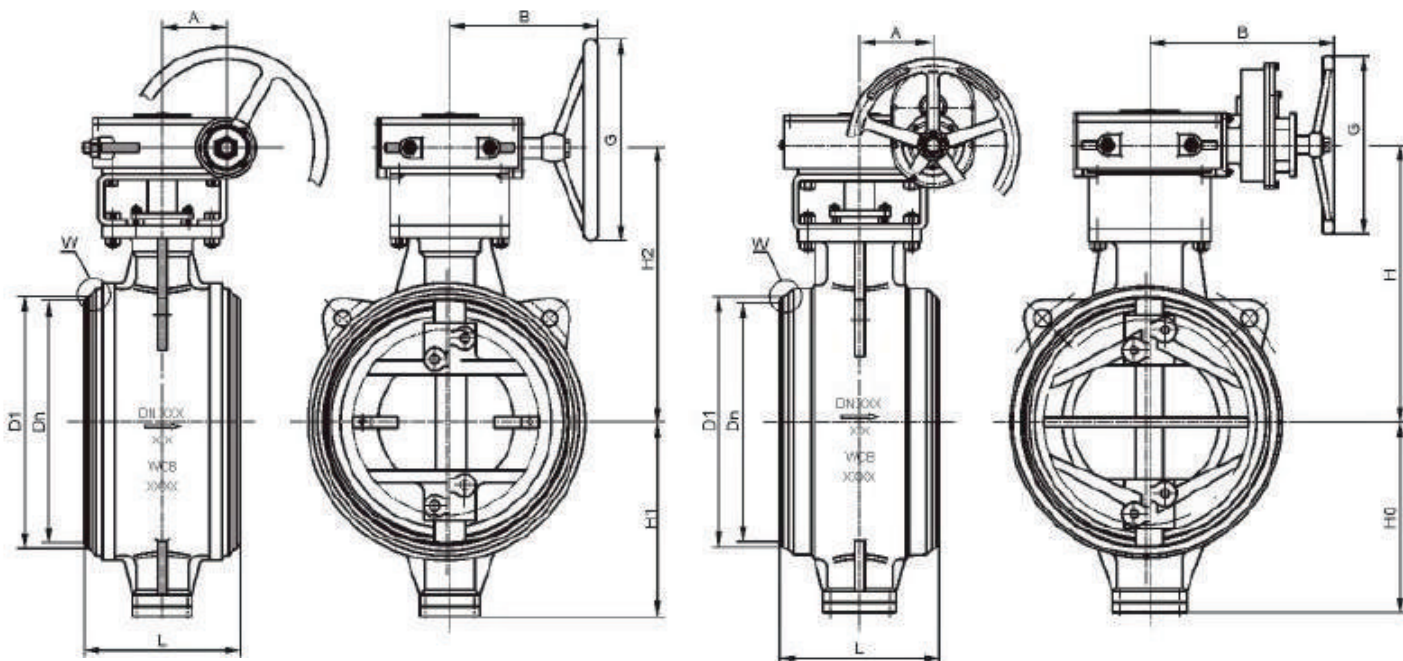
DN	L	D	D1	D2	f	b	Z-φd	Z-W	H0	H	A	B	G	ISO5211	d0	h	Масса (кг)
50	150	195	145	102	3	30	4-φ26	-	97,5	195	50	144	180	F07	16	35	26
65	170	220	170	122	3	34	8-φ26	-	110	210	50	144	180	F07	16	35	28
80	180	230	180	138	3	36	8-φ26	-	115	270	63	200	300	F10	18	50	31
100	190	265	210	162	3	40	8-φ30	-	132,5	285	63	200	300	F10	25	50	35
125	200	315	250	188	3	40	8-φ33	-	157,5	305	80	230	350	F12	30	70	58
150	210	355	290	218	3	44	8-φ33	4-M30	215	410	125	260	400	F14	35	90	84
200	230	430	360	285	3	52	8-φ36	4-M33	220	425	125	370	400	F16	45	90	125
250	250	505	430	345	3	60	8-φ39	4-M36	265	505	125	370	400	F16	50	100	153
300	270	585	500	410	4	68	12-φ42	4-M39	295	545	160	398	500	F25	60	120	281
350	290	655	560	465	4	74	12-φ48	4-M45	335	570	200	418	600	F30	70	130	328
400	310	715	620	535	4	78	12-φ48	4-M45	390	620	200	418	600	F30	80	130	443
500	350	870	760	615	4	94	16-φ56	4-M52	450	760	263	510	700	F35	100	160	584
600	390	990	875	735	5	101	16-φ62	4-M56	550	850	333	550	800	F40	120	190	1056
700	430	1145	1020	840	5	120	20-φ70	4-M64	630	945	333	550	800	F40	140	200	1640
800	470	1265	1140	960	5	130	20-φ70	4-M64	740	1100	374	590	900	F48	170	220	2230



Затвор дисковый серии АК ВТV Модель АК ВТV 06

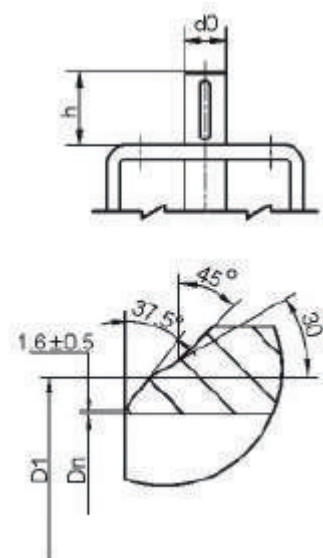
Геометрические параметры затвора DN80 - DN1800, PN10-PN16 под приварку:

Представленные в таблице геометрические параметры затвора дискового относятся к базовым разновидностям модели АК ВТV 06 и могут быть изменены в зависимости от требований заказчика и с учетом особенностей условий эксплуатации.



Геометрические параметры модели АК ВТV 06 (DN80 - DN1800, PN10-PN16)

DN	L	Под приварку		H0	H	A	B	G	ISO5211	d0	h	Масса (кг)
		DN	D1									
80	180	82	91	85	225	50	144	180	F07	16	40	18
100	190	106	117	100	245	50	144	180	F07	18	40	20
125	200	132	144	170	290	63	200	300	F10	22	50	32
150	210	159	172	180	310	63	200	300	F10	25	50	41
200	230	206	223	205	360	63	200	300	F10	25	50	56
250	250	259	278	235	395	80	230	350	F12	35	70	69
300	270	308	329	265	425	80	230	350	F12	35	70	101
350	290	340	362	305	475	125	260	400	F14	45	90	148
400	310	388	413	335	520	125	260	400	F16	50	100	193
450	330	439	464	365	550	125	260	400	F16	50	100	221
500	350	488	516	405	615	125	370	400	F16	50	100	306
600	390	589	619	465	665	160	398	500	F25	60	120	469
700	430	693	721	540	730	200	418	600	F30	80	130	684
800	470	793	825	626	865	200	418	600	F30	90	130	954
900	510	894	927	690	930	263	510	700	F30	100	170	1293
1000	550	996	1029	755	1030	263	510	700	F35	100	170	1431
1200	630	1194	1235	880	1165	333	550	800	F35	120	200	2121
1400	710	1394	1440	1010	1335	333	550	800	F40	140	200	1553
1600	790	1594	1640	1125	1470	374	590	900	F48	160	230	3409
1800	870	1794	1840	1240	1585	374	590	900	F48	180	230	4735

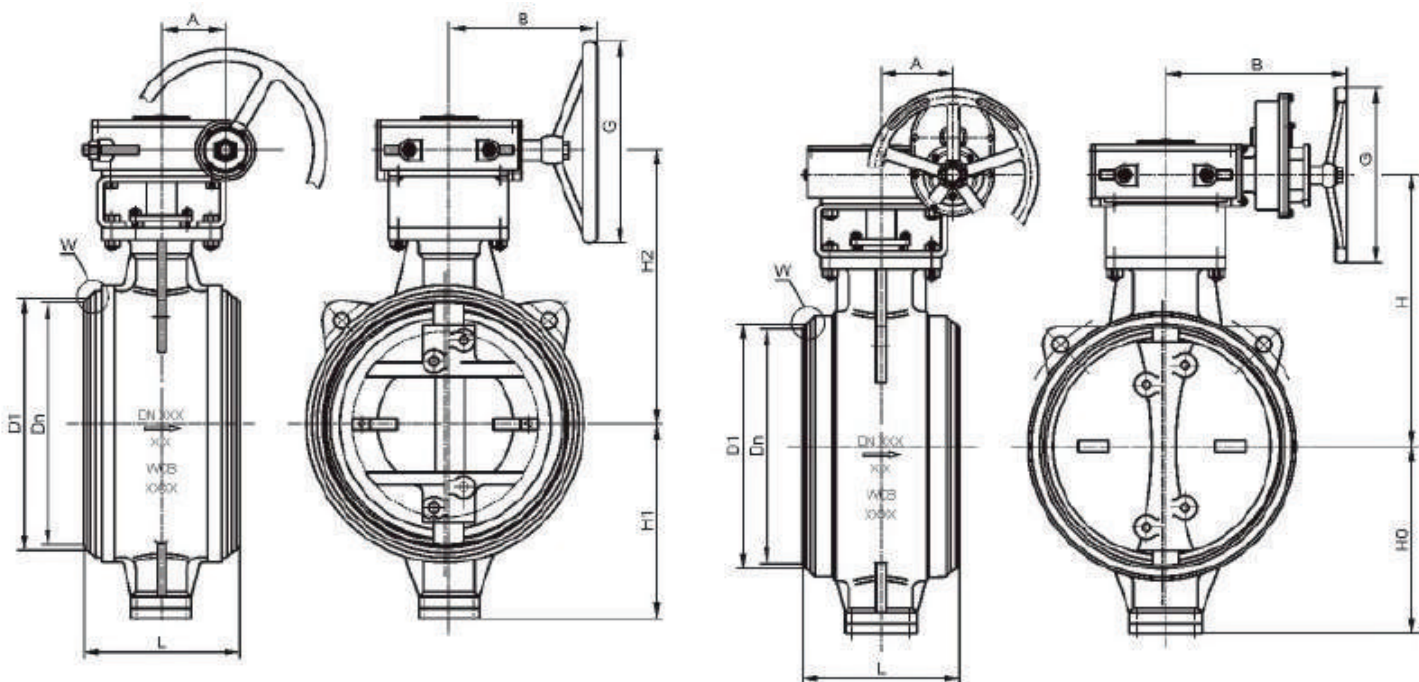


Затвор дисковый серии АК ВТV

Модель АК ВТV 06

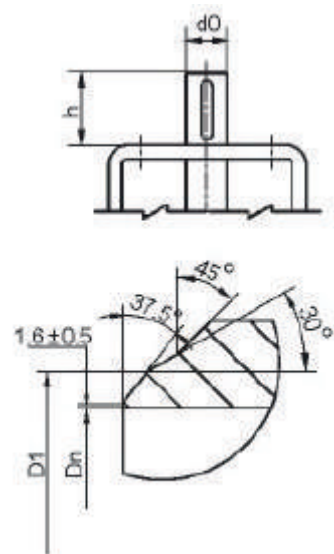
Геометрические параметры затвора DN80 - DN1600, PN25 под приварку:

Представленные в таблице геометрические параметры затвора дискового относятся к базовым разновидностям модели АК ВТV 06 и могут быть изменены в зависимости от требований заказчика и с учетом особенностей условий эксплуатации.



Геометрические параметры модели АК ВТV 06 (DN80 - DN1600, PN25)

DN	L	Под приварку		H0	H	A	B	G	ISO5211	d0	h	Масса (кг)
		DN	D1									
80	180	78	91	85	225	50	144	180	F07	18	40	19
100	190	102	117	100	245	50	144	180	F07	18	40	21
125	200	128	144	170	290	63	200	300	F10	22	50	35
150	210	154	172	180	310	63	200	300	F10	25	50	45
200	230	203	223	205	360	80	230	350	F12	30	60	60
250	250	255	278	235	395	80	230	350	F12	35	70	74
300	270	305	329	265	425	125	260	400	F14	40	80	134
350	290	337	362	305	475	125	260	400	F14	45	90	159
400	310	387	413	335	520	125	370	400	F16	50	100	253
450	330	438	464	365	550	125	370	400	F16	50	100	300
500	350	489	516	405	615	160	398	500	F25	60	120	344
600	390	591	619	465	665	200	418	600	F25	70	130	526
700	430	686	721	540	760	200	418	600	F30	90	130	740
800	470	787	825	625	865	263	510	700	F35	100	170	1187
900	510	889	927	690	965	263	510	700	F35	110	170	1395
1000	550	990	1029	755	1040	263	510	700	F35	110	170	1645
1200	630	1194	1235	880	1165	333	550	800	F40	140	200	2296
1400	710	1394	1440	1010	1355	374	590	900	F48	160	230	2936
1600	790	1594	1640	1190	1580	374	590	900	F48	190	230	3818

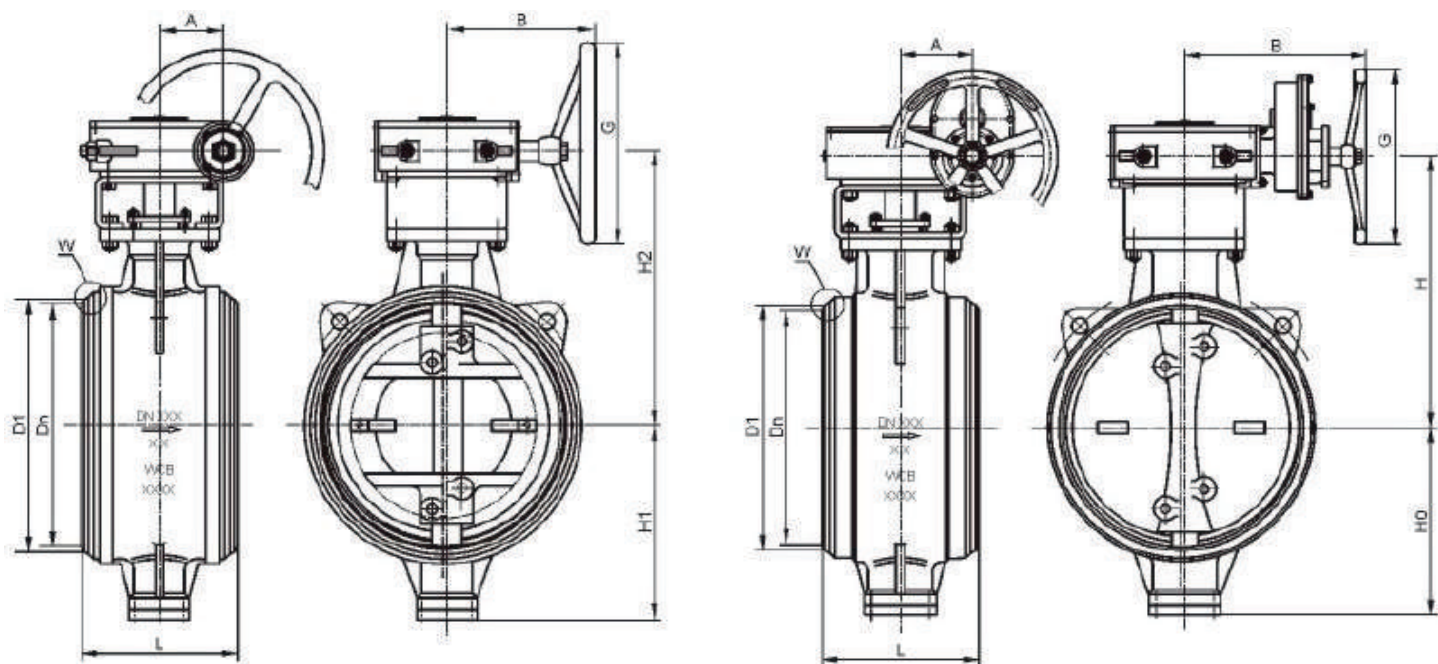


Затвор дисковый серии АК ВТV

Модель АК ВТV 06

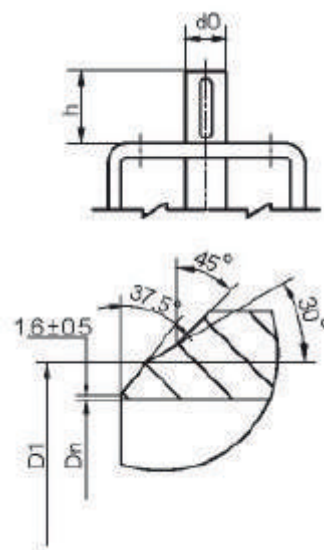
Геометрические параметры затвора DN80 - DN900, PN40 под приварку:

Представленные в таблице геометрические параметры затвора дискового относятся к базовым разновидностям модели АК ВТV 06 и могут быть изменены в зависимости от требований заказчика и с учетом особенностей условий эксплуатации.



Геометрические параметры модели АК ВТV 06 (DN80 - DN900, PN40)

DN	L	Под приварку		H0	H	A	B	G	ISO5211	d0	h	Масса (кг)
		DN	D1									
80	180	78	91	85	225	50	144	180	F07	18	40	21
100	190	102	117	100	245	50	144	180	F07	18	40	24
125	200	128	144	170	290	63	200	300	F10	25	50	40
150	210	154	172	180	310	80	230	350	F12	30	60	59
200	230	203	223	205	360	80	230	350	F12	35	70	68
250	250	255	278	235	395	125	260	400	F16	40	80	111
300	270	305	329	265	425	125	260	400	F16	45	90	153
350	290	337	362	305	475	125	370	400	F16	50	100	243
400	310	387	413	340	620	160	398	500	F25	60	120	303
450	330	438	464	390	645	200	418	600	F25	70	130	340
500	350	489	516	415	670	200	418	600	F30	70	130	412
600	390	591	619	500	740	200	418	600	F30	90	130	607
700	430	686	721	580	900	263	510	700	F35	110	170	1013
800	470	787	825	665	975	333	550	800	F40	120	200	1370
900	510	889	927	690	1010	333	550	800	F40	130	200	1674

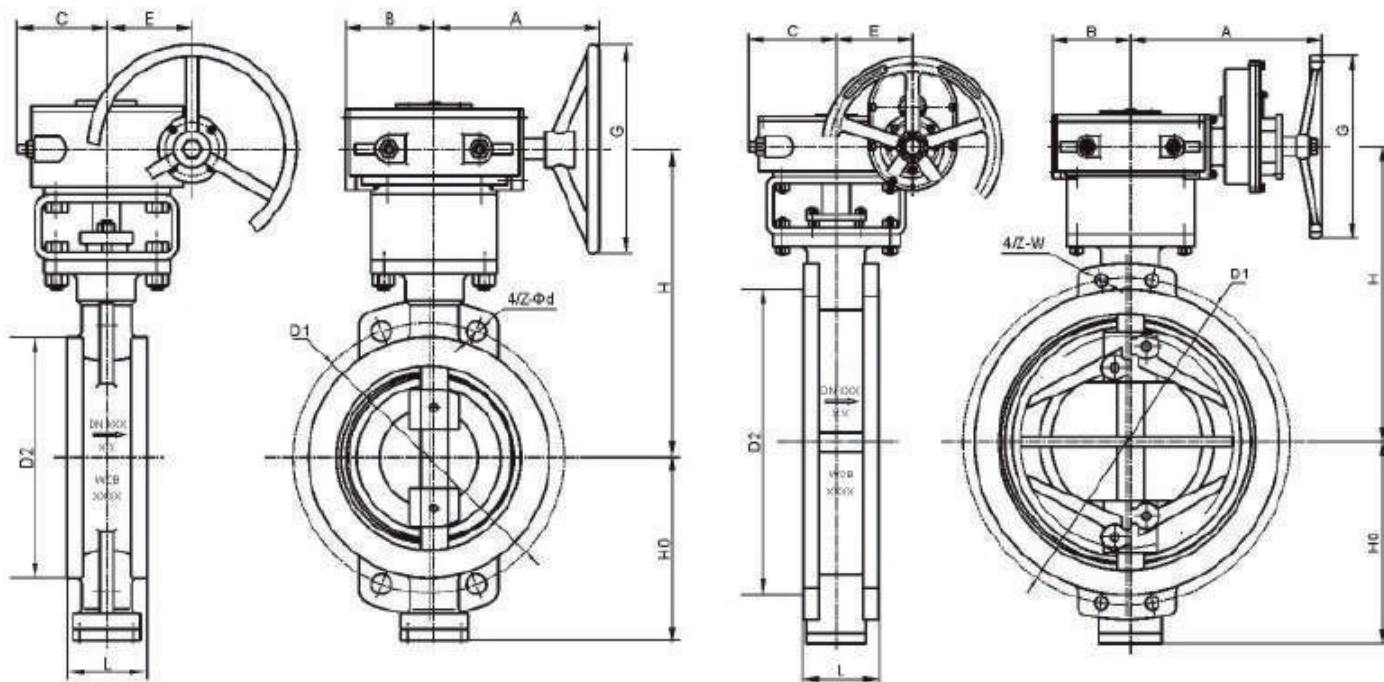


Затвор дисковый серии АК ВТV

Модель АК ВТV 06

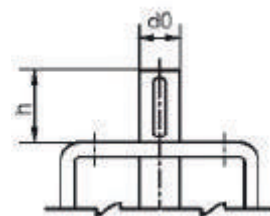
Геометрические параметры затвора DN80 - DN1400, PN10 межфланцевого:

Представленные в таблице геометрические параметры затвора дискового относятся к базовым разновидностям модели АК ВТV 06 и могут быть изменены в зависимости от требований заказчика и с учетом особенностей условий эксплуатации.



Геометрические параметры модели АК ВТV 06 (DN80 - DN1400, PN10)

DN	L	D1	D2	Z-φd (W)	H0	H	A	B	C	E	G	ISO5211	d0	h	Масса (кг)
80	64	160	138	8-φ18 (M16)	105	215	144	56	56	50	180	F07	18	40	15
100	64	180	158	8-φ18 (M16)	117	225	144	56	56	50	180	F07	18	40	17
125	70	210	188	8-φ18 (M16)	135	290	200	75	96	63	300	F10	22	50	24,5
150	76	240	212	8-φ22 (M22)	165	315	200	75	96	63	300	F10	25	50	30
200	89	295	268	8-φ22 (M22)	200	360	200	75	96	63	300	F10	25	50	45
250	114	350	320	12-φ22 (M20)	235	395	230	90	120	80	350	F12	35	70	63
300	114	400	370	12-φ22 (M20)	265	425	230	90	120	80	350	F12	35	70	82
350	127	460	430	16-M20	300	480	260	152	165	125	400	F14	45	90	140
400	140	515	482	16-M24	330	505	260	152	165	125	400	F16	50	100	170
450	152	565	532	20-M24	360	540	260	152	165	125	400	F16	50	100	196
500	152	620	585	20-M24	400	575	370	180	198	125	400	F16	50	100	280
600	178	725	685	20-M27	454	685	398	200	215	160	500	F25	60	120	362
700	229	840	800	24-M27	545	755	398	200	215	160	500	F25	60	120	430
800	241	950	905	24-M30	575	825	418	235	270	200	600	F30	80	130	535
900	241	1050	1005	28-M30	655	960	418	235	270	200	700	F30	90	130	708
1000	300	1160	1110	28-M33	725	1015	418	235	270	200	700	F30	90	130	1090
1200	350	1380	1330	32-M36	860	1150	510	275	335	263	700	F35	110	170	1455
1400	390	1590	1530	36-M39	995	1345	550	275	335	333	800	F40	130	200	1750

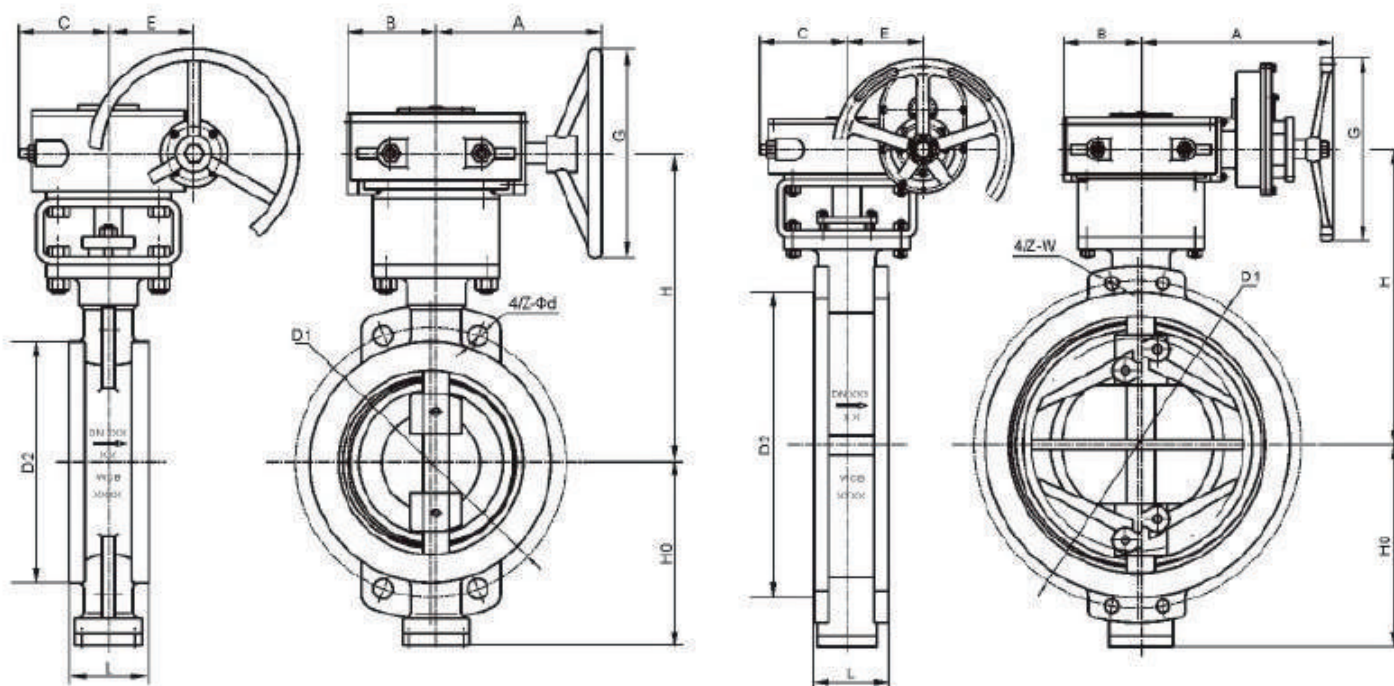


Затвор дисковый серии АК ВТВ

Модель АК ВТВ 06

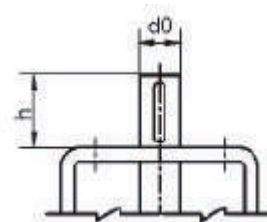
Геометрические параметры затвора DN80 - DN1400, PN16 межфланцевого:

Представленные в таблице геометрические параметры затвора дискового относятся к базовым разновидностям модели АК ВТВ 06 и могут быть изменены в зависимости от требований заказчика и с учетом особенностей условий эксплуатации.



Геометрические параметры модели АК ВТВ 06 (DN80 - DN1400, PN16)

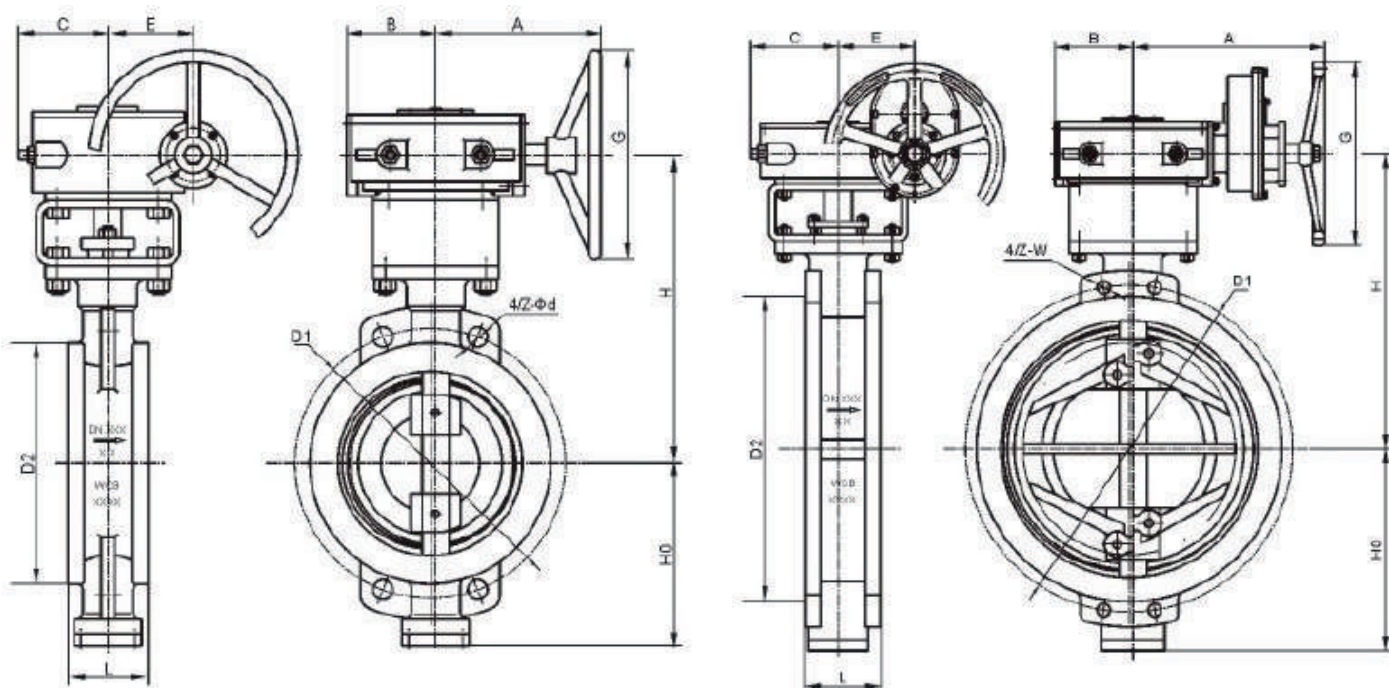
DN	L	D1	D2	Z-Фd (W)	H0	H	A	B	C	E	G	ISO5211	d0	h	Масса (кг)
80	64	160	138	8-Ф18	105	215	144	56	56	50	180	F07	16	40	15
100	64	180	158	8-Ф18	117	225	144	56	56	50	180	F07	18	40	17
125	70	210	188	8-Ф18	135	290	200	75	96	63	300	F10	22	50	24,5
150	76	240	212	8-Ф22	165	315	200	75	96	63	300	F10	25	50	30
200	89	295	268	12-Ф22	200	360	200	75	96	63	300	F10	25	50	45
250	114	355	320	12-Ф26	235	395	230	90	120	80	350	F12	35	70	63
300	114	410	378	12-Ф26	265	425	230	90	120	80	350	F12	35	70	82
350	127	470	438	16-M24	300	480	260	152	165	125	400	F14	45	90	140
400	140	525	490	16-M27	330	505	260	152	165	125	400	F16	50	100	170
450	152	585	550	20-M27	360	540	260	152	165	125	400	F16	50	100	196
500	152	650	610	20-M30	400	575	370	152	165	125	400	F16	50	100	280
600	178	770	725	20-M33	454	685	398	180	198	160	500	F25	60	120	362
700	229	840	795	24-M33	545	755	418	200	215	200	600	F30	80	130	430
800	241	950	900	24-M36	575	825	418	200	215	200	600	F30	90	130	535
900	241	1050	1000	28-M36	655	960	510	235	270	263	700	F30	100	170	708
1000	300	1170	1115	28-M39	725	1015	510	235	270	263	700	F35	100	170	1090
1200	350	1390	1330	32-M45	860	1150	550	275	335	333	800	F35	120	200	1455
1400	390	1590	1530	36-M45	995	1345	550	275	335	333	800	F40	140	200	1750



Затвор дисковый серии АК ВТВ Модель АК ВТВ 06

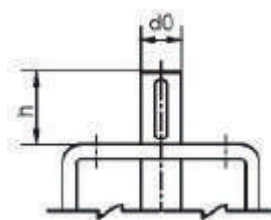
Геометрические параметры затвора DN80 - DN1400, PN25 межфланцевого:

Представленные в таблице геометрические параметры затвора дискового относятся к базовым разновидностям модели АК ВТВ 06 и могут быть изменены в зависимости от требований заказчика и с учетом особенностей условий эксплуатации.



Геометрические параметры модели АК ВТВ 06 (DN80 - DN1400, PN25)

DN	L	D1	D2	Z-φd (W)	H0	H	A	B	C	E	G	ISO5211	d0	h	Масса (кг)
80	64	160	138	8-φ18	105	215	144	56	56	50	180	F07	18	40	16
100	64	190	162	8-φ22	117	225	144	56	56	50	180	F07	18	40	18
125	70	220	188	8-φ26	135	290	200	75	96	63	300	F10	22	50	26
150	76	250	218	8-φ26	165	315	200	75	96	63	300	F10	25	50	32
200	89	310	278	12-φ26	200	360	230	90	120	80	350	F12	30	70	48
250	114	370	335	12-φ30	235	395	230	90	120	80	350	F12	35	70	68
300	114	430	395	16-φ27	265	460	260	152	165	125	400	F14	40	80	114
350	127	490	450	16-M30	300	475	260	152	165	125	400	F14	45	90	150
400	140	550	505	16-M33	330	520	370	152	165	125	400	F16	50	100	228
450	152	600	555	20-M33	360	550	370	152	165	125	400	F16	50	100	273
500	152	660	615	20-M33	400	625	398	180	198	160	500	F25	60	120	315
600	178	770	720	20-M36	475	685	418	200	215	200	600	F25	70	130	408
700	229	875	820	24-M39	545	790	418	200	215	200	600	F30	90	130	461
800	241	990	930	24-M45	630	890	510	235	270	263	700	F35	100	170	726
900	241	1090	1030	28-M45	640	960	510	235	270	263	700	F35	110	170	752
1000	300	1210	1140	28-M52	715	1055	510	235	270	263	700	F35	110	170	1270
1200	350	1420	1350	32-M52	840	1185	550	275	335	333	800	F40	140	200	1564
1400	390	1640	1560	36-M56	995	1345	590	320	360	374	900	F48	160	230	2053

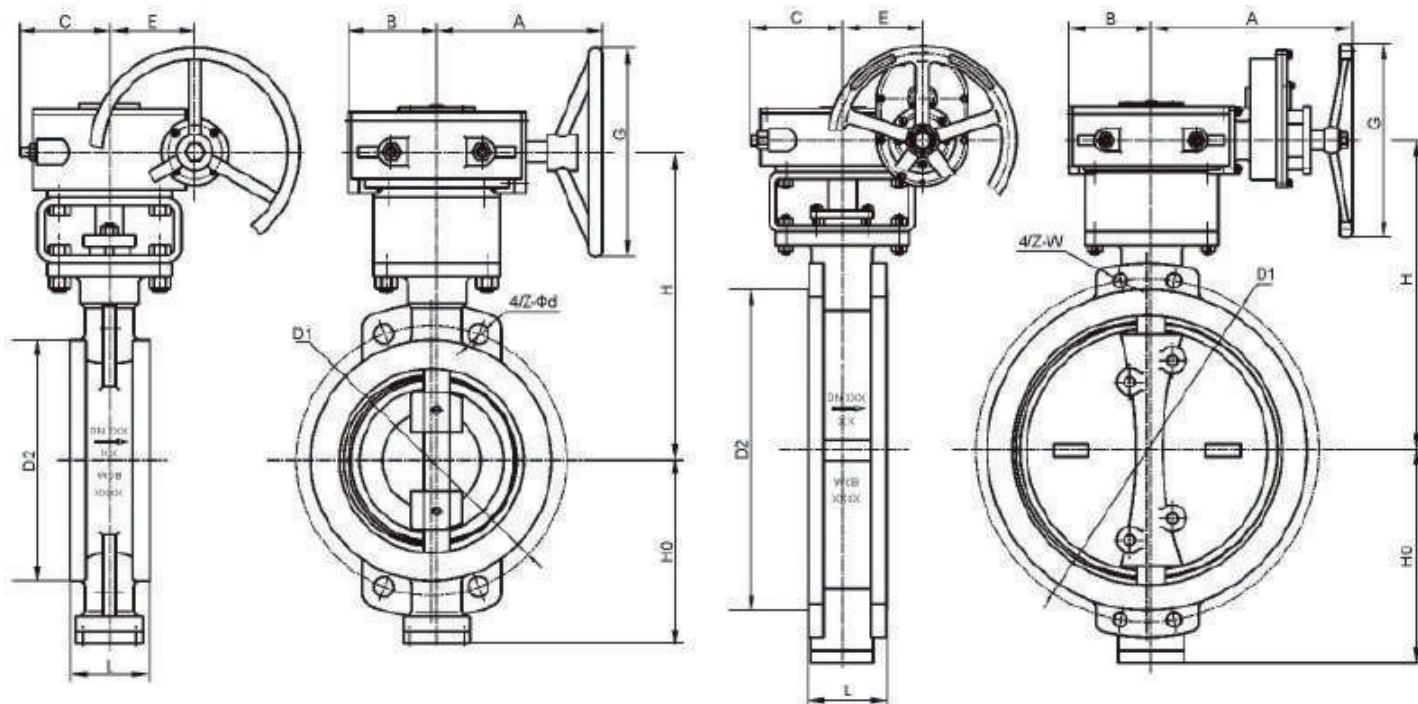


Затвор дисковый серии АК ВТV

Модель АК ВТV 06

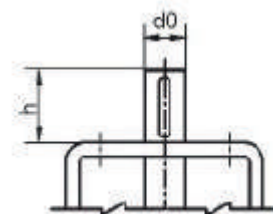
Геометрические параметры затвора DN80 - DN800, PN40 межфланцевого:

Представленные в таблице геометрические параметры затвора дискового относятся к базовым разновидностям модели АК ВТV 06 и могут быть изменены в зависимости от требований заказчика и с учетом особенностей условий эксплуатации.



Геометрические параметры модели АК ВТV 06 (DN80 - DN800, PN40)

DN	L	D1	D2	Z-Фd (W)	H0	H	A	B	C	E	G	ISO5211	d0	h	Масса (кг)
80	64	160	138	8-Ф18	105	230	144	56	56	50	180	F07	18	40	17
100	64	190	162	8-Ф22	117	250	144	56	56	50	180	F07	18	40	20
125	70	220	188	8-Ф26	135	295	200	75	96	63	300	F10	25	50	29
150	76	250	218	8-Ф26	215	340	230	90	120	80	350	F12	30	60	44
200	89	320	285	12-M27	220	390	230	90	120	80	350	F12	35	70	54
250	114	385	345	12-M30	265	485	260	152	165	125	400	F16	40	80	103
300	114	450	310	16-M30	290	490	260	152	165	125	400	F16	45	90	128
350	127	510	465	16-M33	310	540	370	152	165	125	400	F16	50	100	233
400	140	585	535	16-M36	340	620	398	180	198	160	500	F25	60	120	272
450	152	610	560	20-M36	390	645	418	200	215	200	600	F25	70	130	307
500	152	670	615	20-M39	415	670	418	200	215	200	600	F30	70	130	378
600	178	795	735	20-M45	500	740	418	200	215	200	600	F30	90	130	465
700	229	900	840	24-M45	580	900	510	235	270	263	700	F35	110	170	679
800	241	1030	960	24-M52	665	975	550	275	335	333	800	F40	120	200	817

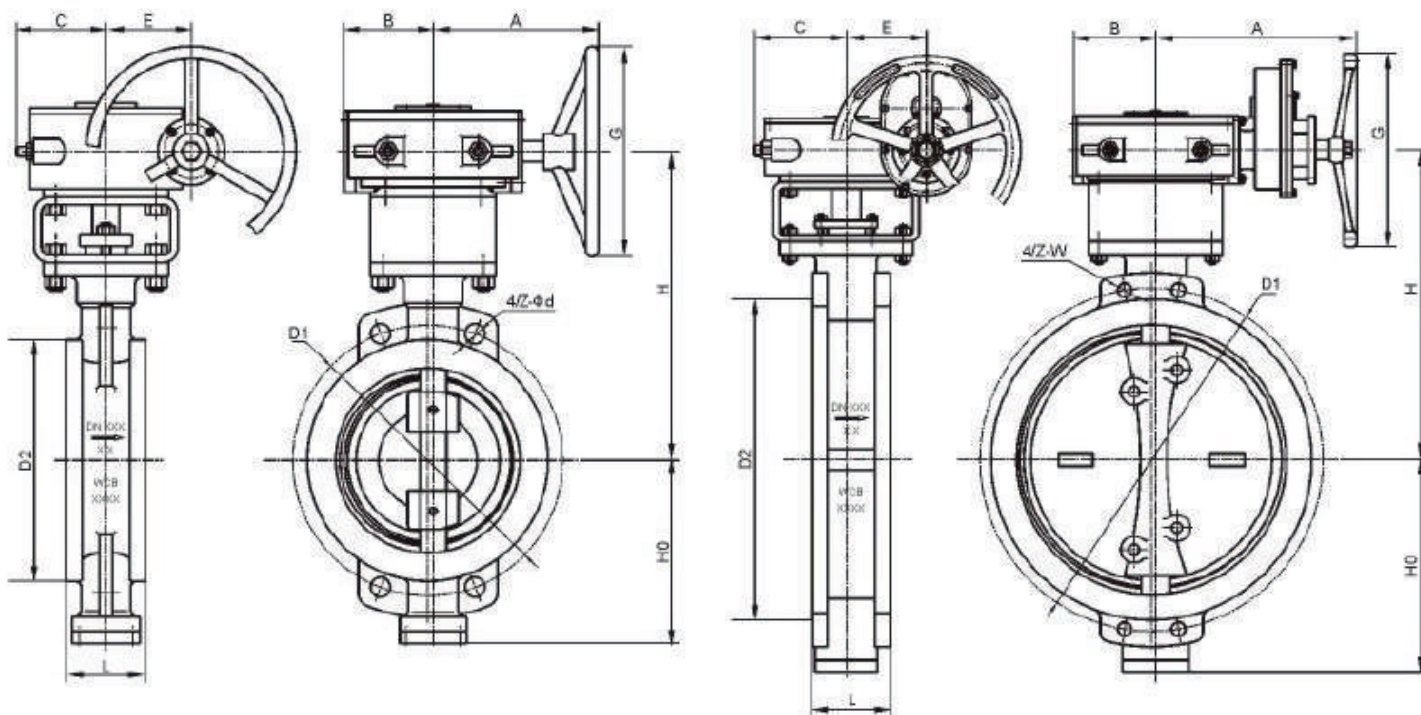


Затвор дисковый серии АК ВТУ

Модель АК ВТУ 06

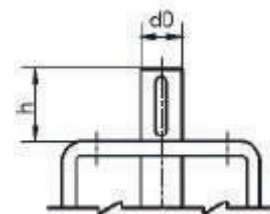
Геометрические параметры затвора DN80 - DN600, PN63 межфланцевого:

Представленные в таблице геометрические параметры затвора дискового относятся к базовым разновидностям модели АК ВТУ 06 и могут быть изменены в зависимости от требований заказчика и с учетом особенностей условий эксплуатации.



Геометрические параметры модели АК ВТУ 06 (DN80 - DN600, PN63)

DN	L	D1	D2	Z-φd (W)	H0	H	A	B	C	E	G	ISO5211	d0	h	Масса (кг)
80	64	170	138	8-φ22	120	270	144	56	56	50	180	F07	18	40	20
100	64	200	162	8-φ26	135	285	200	75	96	63	300	F10	22	50	23
125	70	240	188	8-φ30	160	305	200	75	96	63	300	F10	25	50	34
150	78	280	218	8-φ33	215	340	230	90	120	80	350	F12	35	70	49
200	102	345	285	12-M33	220	410	260	152	165	125	400	F14	40	80	62
250	117	400	345	12-M33	265	505	370	152	165	125	400	F16	50	100	115
300	140	460	410	16-M33	300	525	398	180	198	160	500	F25	55	120	207
350	155	525	465	16-M36	310	540	398	180	198	160	500	F25	60	120	259
400	178	585	535	16-M39	335	650	418	200	215	200	600	F30	70	130	326
500	216	705	615	20-M45	415	730	510	235	270	263	700	F35	90	170	429
600	232	820	735	20-M52	490	770	510	235	270	263	700	F35	110	170	684

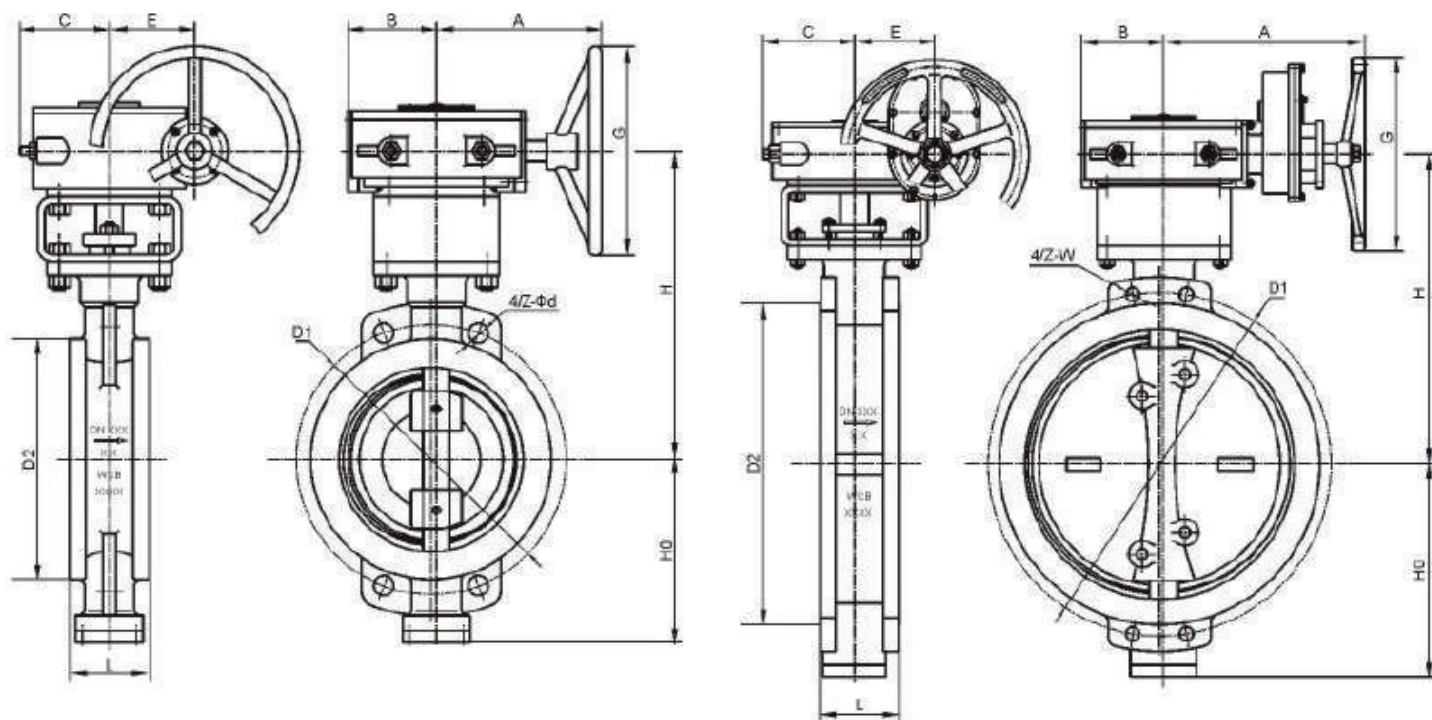


Затвор дисковый серии АК ВТV

Модель АК ВТV 06

Геометрические параметры затвора DN80 - DN600, PN100 межфланцевого:

Представленные в таблице геометрические параметры затвора дискового относятся к базовым разновидностям модели АК ВТV 06 и могут быть изменены в зависимости от требований заказчика и с учетом особенностей условий эксплуатации.



Геометрические параметры модели АК ВТV 06 (DN80 - DN600, PN100)

DN	L	D1	D2	Z-Фd (W)	H0	H	A	B	C	E	G	ISO5211	d0	h	Масса (кг)
80	64	180	138	8-Ф26	120	270	200	75	96	63	300	F10	18	50	23
100	64	210	162	8-Ф30	135	285	200	75	96	63	300	F10	25	50	26
125	70	250	188	8-Ф33	160	325	230	90	120	80	350	F12	30	70	38
150	78	290	218	12-M30	215	410	260	152	165	125	400	F14	35	90	56
200	102	360	285	12-M33	220	425	370	152	165	125	400	F16	45	90	96
250	117	430	345	12-M36	265	505	370	152	165	125	400	F16	50	100	130
300	140	500	410	16-M39	295	545	398	180	198	160	500	F25	60	120	227
350	155	560	465	16-M45	335	570	418	200	215	200	600	F30	70	130	290
400	178	620	535	16-M45	390	620	418	200	215	200	600	F30	80	130	367
500	216	760	615	20-M52	450	760	510	235	270	263	700	F35	100	160	476
600	232	875	735	20-M56	550	850	550	275	335	333	800	F40	120	190	659

